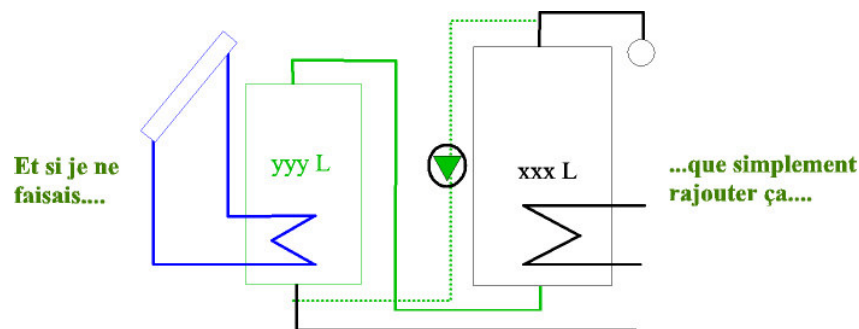


## Bourse aux chauffe-eau et autres accumulateurs en seconde main



Souvent au cours de leurs travaux les installateurs agréés doivent "sortir" un ancien chauffe-eau pour le remplacer par un chauffe-eau "universel" solaire ou un accumulateur combiné qui le rendent inutile ou obsolète.

### Rappel

Un chauffe-eau pour l'eau chaude sanitaire "universel" entre 300 et 500L ne coûte **pas ou presque pas plus cher** que son homologue fossile ou électrique de même volume. Parce qu'il est **universel**, il permet **n'importe quand** d'installer le solaire dessus le moment venu.

Les installateurs agréés se feront un plaisir d'installer ces chauffe-eau au tarif professionnel standard et ceci même si vous ne désirez pas encore y connecter une installation solaire. **Alors** si vous devez changer de toute façon votre chauffe-eau parce qu'il est en fin de vie, **réfléchissez à deux fois avant de vous faire piéger dans le fossile et l'électricité pour les 15 prochaines années!**

Ces chauffe-eau sont souvent petits et bien sûr non universels. Mais ils ne sont pas toujours en fin de vie et peuvent encore être utiles. Par exemple, comme préchauffage, volume d'appoint, direct avec échangeur externe ou direct tout court, en bascule etc. Plus loin quelques idées pour le recyclage de ces petits chauffe-eau de récupération.

Ce n'est en général pas intéressant de les réutiliser en clef-en-main parce que le travail supplémentaire à fournir pour les intégrer est disproportionné par rapport au résultat. Cela renchérit donc le coût par rapport aux systèmes plus simples et ceci même si le chauffe-eau ne coûte rien ou presque. Par contre, en autoconstruction, cela peut permettre de se doter de systèmes plus intéressants pour le même coût voire encore moins cher, voire de transformer un système fossile pur en système hybride.

### Conditions.

De ce fait, il a été décidé, en accord avec les installateurs agréés, de les mettre gratuitement à disposition aux conditions suivantes :

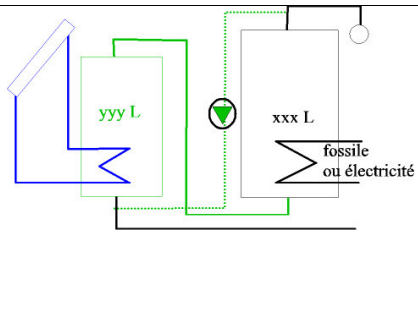
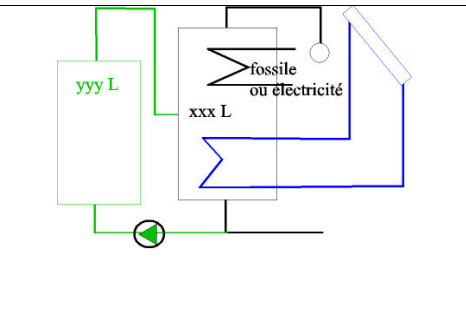
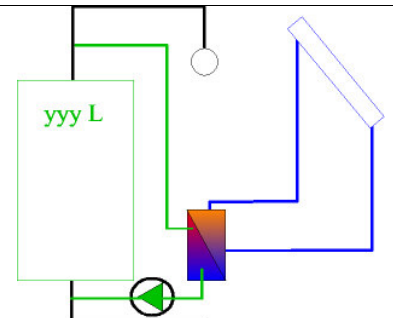
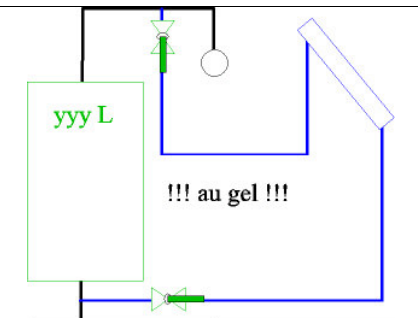
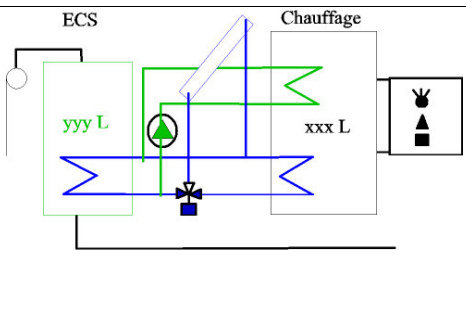
- La personne intéressée doit avoir signé son contrat d'autoconstruction et déposé l'argent nécessaire pour cela.
- Le chauffe-eau doit être cohérent avec son projet de construction solaire thermique. Pas de stockage de "broles" en prévision d'un hypothétique futur.
- L'installateur et le centre régional déclinent toute responsabilité quand à l'état présent et futur des chauffe-eau proposés. Ils sont à priori bons mais il s'agit de récupération et il n'y a pas de garantie dessus.
- La personne intéressée doit assumer à ses frais leur prise en charge et le transport.
- La personne intéressée ne peut pas être un installateur (du fait de l'absence de garanties etc.)

Le but de ces mesures est d'éviter que des gens margoulent avec ces chauffe-eau (y compris en les installant à titre commercial) d'une part et d'assurer qu'ils soient recyclés dans des projets solaires thermiques et non dans du tout-au-fossile ou du tout-à-l'électricité d'autre part.

### Offre

Volume [L]	Type	Equipement	Age [an]	Peut servir à
200	émaillé	un échangeur	2	préchauffage, volume d'appoint
300	émaillé	pas d'échangeur corps de chauffe élec	6	post-chauffage, échangeur direct, volume d'appoint
200	émaillé	un échangeur	6	préchauffage, volume d'appoint
300	inox	pas d'échangeur corps de chauffe élec	20	post-chauffage, échangeur direct, volume d'appoint

### Quelques idées.

Préchauffage, avec évent. brassage	Stock d'appoint, si possible sans détruire la stratification	Stock principal, avec échangeur extérieur
		
Stock principal, utilisé en échange direct, gare !	Stock ECC utilisé en bascule avec un stock chauffage (cf. installation <b>Soutter</b> )	etc.
		

PC/Seb VD 8.12.03